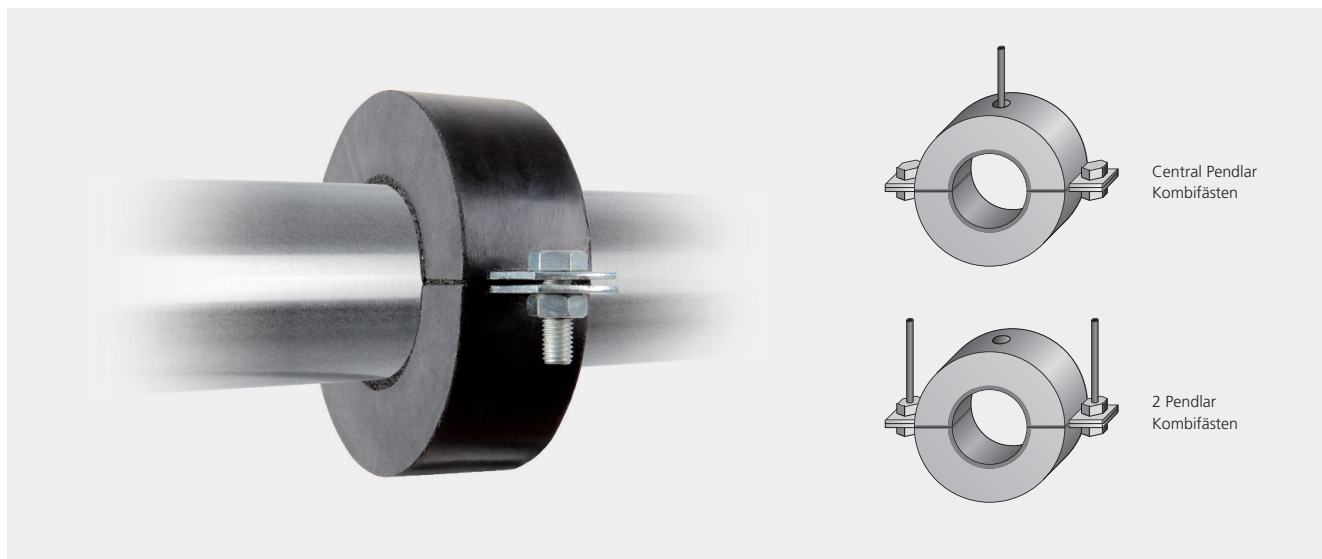


IP NORM 170 EXPRESS



Dimension	Rör-diameter	Isolering-stjocklek	Ytter-diameter	Bredd	Pendel-avstånd	Central Pendlar	2 Pendlar
76/30	76,1	30	137	50	173	M10	M10x30
89/30	88,9	30	150	50	181	M10	M10x30
108/30	108,0	30	168	60	200	M10	M10x30
114/40	114,3	40	193	60	238	M10	M12x40
133/40	133,0	40	214	60	264	M10	M12x40
139/40	139,7	40	217	60	264	M10	M12x40
159/40	159,0	40	239	60	279	M12	M12x40
168/40	168,3	40	253	60	288	M12	M12x40
219/60	219,1	60	340	100	399	M16	M12x40
273/60	273,2	60	393	100	453	M16	M16x40
324/60	324,3	60	448	100	504	M20	M16x40
356/60	355,6	60	477	100	536	M20	M16x40
368/60	368,0	60	492	120	548	M20	M16x40
406/60	406,4	60	530	120	596	M24	M16x40
457/60	457,0	60	578	120	647	M24	M16x40
508/60	508,0	60	635	120	698	M24	M16x40
609/60	609,8	60	731	140	798	M24	M16x40
711/60	711,2	60	831	140	911	M24	M16x40
813/60	812,8	60	935	140	1026	M24	M16x50